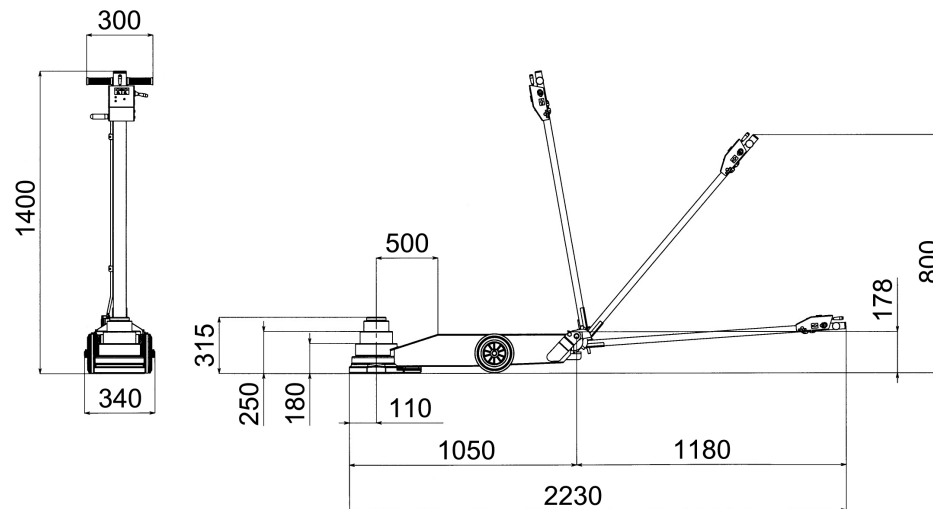


SOLLEVATORE A 2 SFILATE
 TWO-STEP AIR-HYDRAULIC JACK
 CRIC À DEUX ÉTAGES
 HEBER MIT 2 STUFEN

J36



SFILATA STEP ETAGE STUFEN	PORTATA CAPACITY CHARGE TRAGFÄHIGKEIT	PRESSIONE D'ESERCIZIO WORKING AIR PRESSURE PRESSION D'ALIMENTATION BETRIEBSDRUCK		CORSO MAX CILINDRO MAX CYLINDER STROKE COURSE MAXI. DU VERIN MAX. ZYLINDERHUB	ATTACCO ARIA AIR INLET RACCORDMENT AIR LUFTANSCHLUSS	PROLUNGHE STANDARD STANDARD EXTENSIONS ALLONGES EN DOTATION STANDARD VERLÄNGERUNGEN	IMBALLO PACKING EMBALLAGE VERPACKUNG	PESO NETTO NET WEIGHT POIDS NET NETTOGEWICHT	
		Kg.	BAR						P.S.I.
7.048.0458	1	46.000	10	143	135	G1/4	PL50 5.066.0029	135 x 35 H. 30	88
	2	28.000							



PROLUNGHE IN DOTAZIONE - SUPPLIED EXTENSIONS - RALLONGES FOURNIES - VERLÄNGERUNGEN MITGELIEFERT

OLMEC S.r.l.

Via della Scienza 18 - 41100 Modena - ITALY
 Tel. +39-059-281118 - Fax +39-059-282269
 E-mail: olmec@olmec.it - Web site: www.olmec.it



EXPORT DEPT.

Tel. +39-059-348550 - Fax +39-059-348140
 E-mail: vexa@pianeta.it