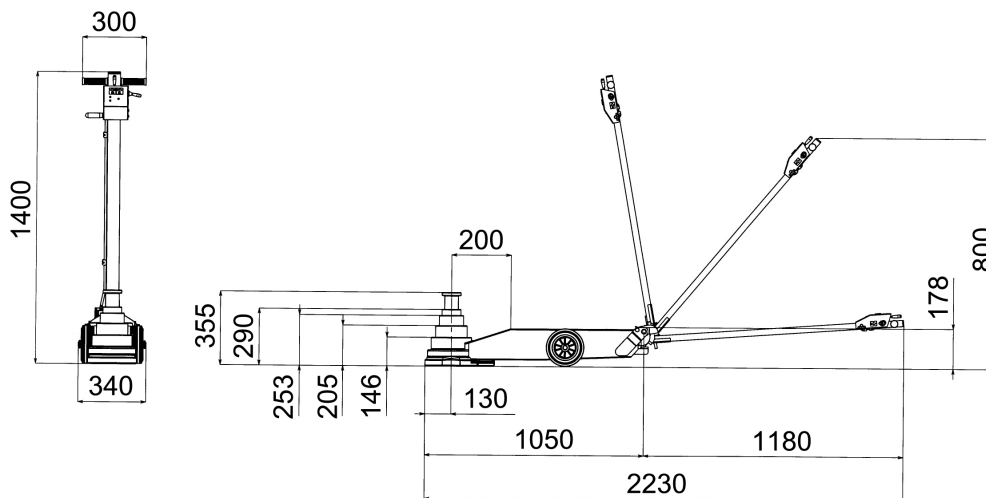


SOLLEVATORE A 4 SFILATE
 FOUR-STEP AIR-HYDRAULIC JACK
 CRIC À QUATRE ÉTAGES
 HEBER MIT 4 STUFEN

J650



SFILATA STEP ETAGE STUFEN	PORTATA CAPACITY CHARGE TRAGFÄHIGKEIT	PRESSIONE D'ESERCIZIO WORKING AIR PRESSURE PRESSION D'ALIMENTATION BETRIEBSDRUCK		CORSO MAX CILINDRO MAX CYLINDER STROKE COURSE MAXI. DU VERIN MAX. ZYLINDERHUB	ATTACCO ARIA AIR INLET RACCORDEMENT AIR LUFTANSCHLUSS	PROLUNGHE STANDARD STANDARD EXTENSIONS ALLONGES EN DOTATION STANDARD VERLÄNGERUNGEN	IMBALLO PACKING EMBALLAGE VERPACKUNG	PESO NETTO NET WEIGHT POIDS NET NETTOGEWICHT
		Kg.	BAR					
7.048.0472	1	76.500	10	143	209	G1/4	135 x 35 H. 30	105
	2	45.000						
	3	27.500						
	4	14.500						



PROLUNGHE IN DOTAZIONE - SUPPLIED EXTENSIONS - RALLONGES FOURNIES - VERLÄNGERUNGEN MITGELIEFERT

OLMEC S.r.l.

Via della Scienza 18 - 41100 Modena - ITALY
 Tel. +39-059-281118 - Fax +39-059-282269
 E-mail: olmec@olmec.it - Web site: www.olmec.it



EXPORT DEPT.

Tel. +39-059-348550 - Fax +39-059-348140
 E-mail: vexa@pianeta.it